

速効脱臭
強力殺菌

場所を選ばず簡単設置。
安心の衛生空間をつくります。

SAT-008GLI80

移動型オゾンガス発生装置

オゾン生成量 **800** mg/h



特長

脱臭 + 殺菌

無人下の短時間利用で「速効脱臭」、オゾン燻蒸による「強力殺菌」で1台2役。

工事不要

取付工事不要で100Vコンセント対応。床や棚、台の上に置くだけですぐに使用できます。

安全制御

「待機・運転・分解」時間をそれぞれ設定可能。無人下でも安心の自動制御。

純粋な
オゾンの生成

ランプ方式採用の為、NOx（窒素酸化物）や不純物を含まない高濃度オゾンを生成。

設置場所使用例

- ホテル
- ゴミ置き場
- 厨房
- スーパーマーケット
- 自動車

※上記は一例です



厨房



ホテル



自動車



ゴミ置き場

脱臭・殺菌の原理

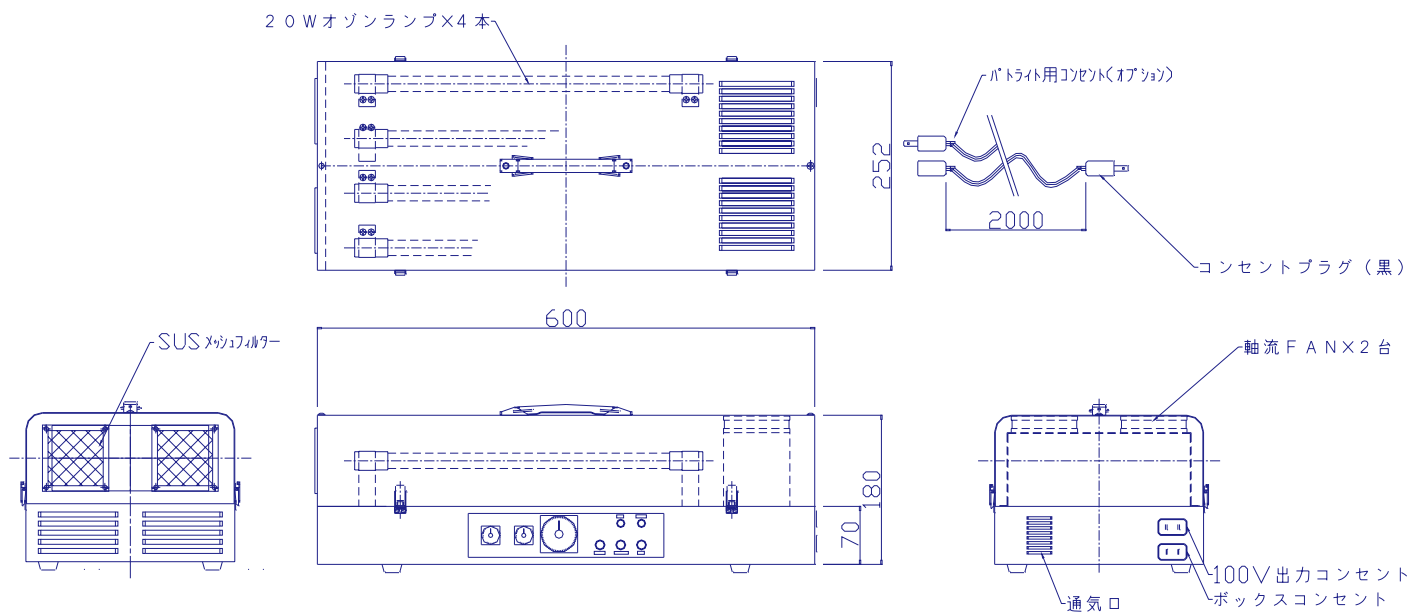
室内の空気を利用して、内蔵オゾンランプからオゾンガスを発生させ脱臭します。
放出されたオゾンがお部屋の浮遊菌・付着菌までも強力に殺菌します。



仕 様

品名	移動型オゾン殺菌装置
型式	SAT-008GL180
オゾン濃度 (ppm)	約3
オゾン生成量 (mg/h)	800
オゾン発生方式	紫外線ランプ方式
使用ランプ	オゾンランプ × 4本
ランプ電力	20W × 4本
風量 (m ³ /h)	120
電源	AC100V 50/60Hz
消費電力 (W)	110
運転方式	タイマー運転
環境周囲温度 (°C)	5~40
環境周囲湿度 (%RH)	80以下(結露なきこと)
外形寸法 (mm)	W600 × H180 × D252 [突起物等含まず]
本体質量 (kg)	8.0
色	ホワイト
備考	外部出力(100V)用コンセント

外形寸法



S.A.T
Sanjyo Air Tech

三協エアテック株式会社

本 社 〒530-0012 大阪市北区芝田2丁目5番6号
TEL 06(6374)6140 FAX 06(6374)6150

東京支店 〒111-0055 東京都台東区三筋2丁目6番11号
TEL 03(5821)8021 FAX 03(5821)8027

名古屋営業所 〒460-0011 名古屋市中区大須1丁目7番14号 パークIMビル2F
TEL 052(684)6082 FAX 052(684)6083

<http://www.sat.co.jp/>

● お問い合わせは下記まで

(仕様および外形は予告なく変更することがあります) 2016.11