

STOP
食中毒

水道水からつくる殺菌水で 衛生管理を強力にサポート

ノロウィルスも撃退！

SAT-010GWM
持ち運び便利な移動型

SAT-GWシリーズ 小型オゾン水製造装置

オゾン水濃度

1.5 ppm

死滅率

99.9 %

SAT-010GWK
簡単施工の壁掛型



特長

耐性菌をつくらない

細胞構成成分である核酸 (RNA・DNA) を溶解するため、耐性菌を作りません。

安心・安全

塩素系薬剤と異なり、手荒れの心配もなく、安心して使用できます。

純粋なオゾンの生成

P S A内蔵でN o xを発生させず純度の高いオゾン水を生成します。

オゾン水の使用用途 【厨房での使用例】



オゾン水による微生物の不活化効果

微生物の種類	微生物濃度 (個/ml)	水中オゾン濃度 (ppm)	接触時間	死滅率 (%)
大腸菌	10 ⁵ cells	0.96	5秒	100
ブドウ球菌	10 ⁵ cells	1.08	5秒	100
緑膿菌	10 ⁵ cells	1.01	5秒	100
クロストリジウム・パーフリンゲンシス	10 ⁵ cells	0.96	5秒	100
インフルエンザウィルス	10 ^{5.3} EID ₅₀	0.96	5秒	100
鶏脳脊髄炎ウィルス	10 ^{2.9} EID ₅₀	0.72	5秒	100
犬伝染性肝炎ウィルス	10 ^{1.5} TCID ₅₀	1.20	5秒	100
犬パルポウィルス	10 ^{2.5} TCID ₅₀	0.96	5秒	100
鶏コクシジウム	約3×10 ³ cells	1.92	30分	100
サルモネラ菌	10 ⁴ cells	2	30秒	100
枯草菌	10 ⁵ cells	0.5	30秒	99.9

その他使用例

- トイレや汚物室 (尿石付着予防、臭気対策)
- 動物飼育室 (飼育室の清掃、グルーミング洗浄)
- 水産加工作業場 (作業場の清掃、魚介類の洗浄殺菌)
- リサイクルセンター (ゴミピット、ゴミ収集車の洗浄)

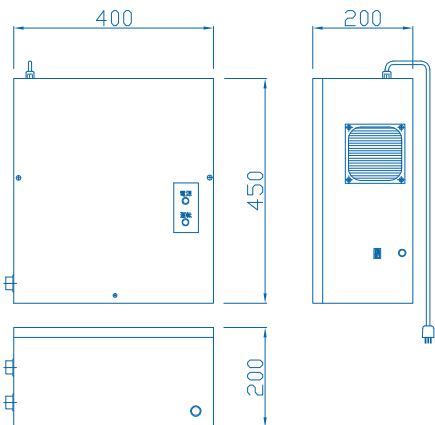
仕 様

品名	小型オゾン水製造装置	
型式	SAT-010GWK (壁掛型)	SAT-010GWM (移動型)
オゾン発生量 (g/h)(MAX)	1.0	
オゾン水濃度 (ppm)	0.4~1.5	
オゾン水吐出量 (m ³ /h)	1.2以下	
一次側供給水圧力 (MPa)	0.3 (注1)	
オゾン水吐出圧力 (MPa)	0.2	
オゾン発生方式	空冷円筒式 無声放電方式	
酸素ガス発生部	PSA方式	
電源	単相 AC100V 50/60Hz	
消費電力 (kW)	0.18	
運転方式	フロースイッチにてオゾン水使用時自動運転	
使用周囲温度 (°C)	5~35	
使用周囲湿度 (%RH)	80以下 (結露なきこと)	
外形寸法 (mm)	W400×H450×D200	W400×H920×D350
質量 (kg)	18	34
材質・塗装	SUS304・塗装なし	SUS304・塗装なし
付属品	排オゾン処理ユニット 1式 ストレーナー・20A 1個 SUSフレキ・20A×300L 2本 電源ケーブル1.8m、3P 電源プラグ(2P 変換アダプタ共)	給水ホース 5m オゾン水ホース 5m ホースバンド(蛇口用) 電源ケーブル1.8m、3P 電源プラグ(2P 変換アダプタ共)

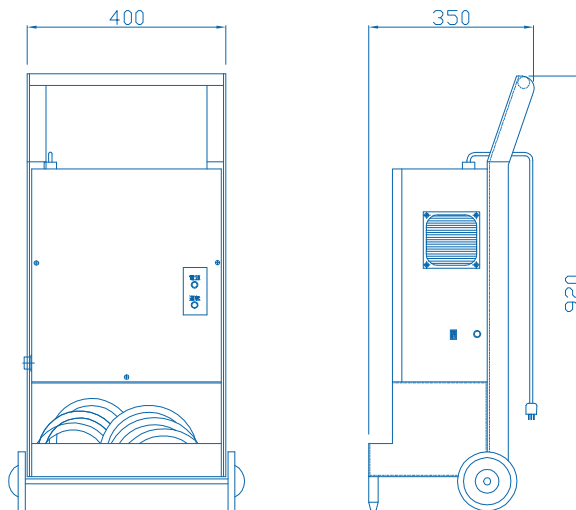
(注1) 供給水圧力は 0.2MPa 以上であれば使用可能ですが、オゾン吐出量は減少します。

外形寸法

■ SAT-010GWK(壁掛型)



■ SAT-010GWM(移動型)



SAT
Sankyo Air Tech

三協エアテック株式会社

本 社 〒530-0012 大阪市北区芝田 2 丁目 5 番 6 号
TEL 06(6374)6140 FAX 06(6374)6150

東京支店 〒111-0055 東京都台東区三筋 2 丁目 6 番 11 号
TEL 03(5821)8021 FAX 03(5821)8027

名古屋営業所 〒460-0011 名古屋市中区大須 1 丁目 7 番 14 号
TEL 052(684)6082 FAX 052(684)6083

<https://www.sat.co.jp/>

● お問い合わせは下記まで

(仕様および外形は予告なく変更することがあります) 2018.2